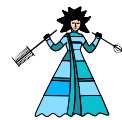




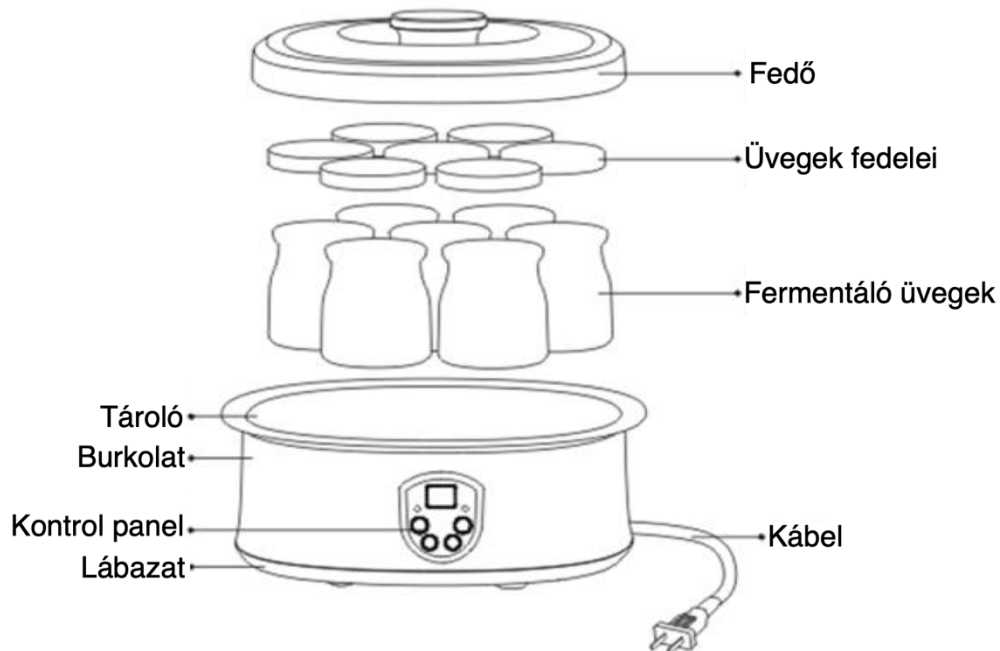
Használati útmutató

Univerzális Fermentáló készülék





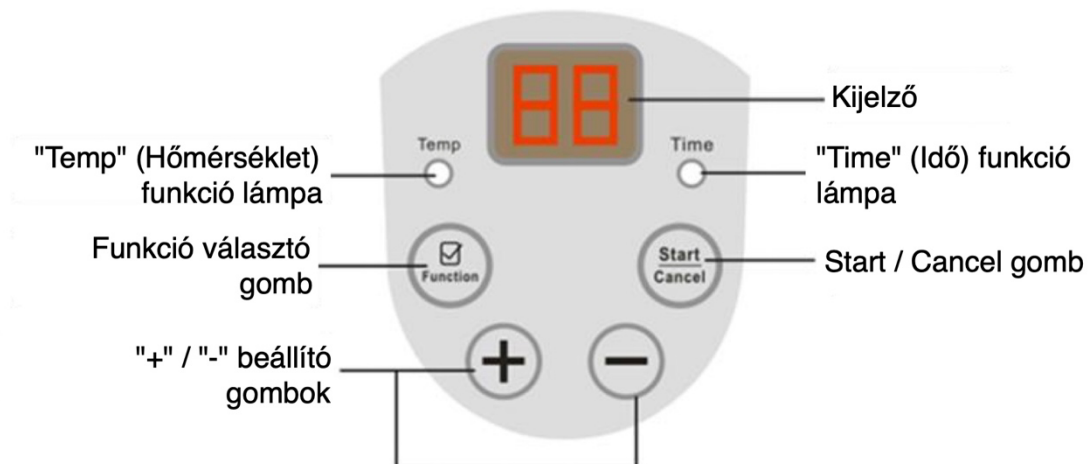
Ez a kis gép sokkal több, mint egy joghurtgép, mert szabadon beállítható a hőfok és az időtartam rajta. Ezért univerzálisan használható probiotikus tejtermékek, növényi helyettesítők, fermentált savanyúságok, ázsiai különlegességek, üdítők otthoni készítéséhez. Kezelése nagyon egyszerű, fogyasztása minimális.



Doboz tartalma:

- Fedő
- 7 fermentáló üveg
- Fermentáló üvegek műanyag fedelei
- Fermentáló gép termosztáttal, időzítővel

Kontrol panel:





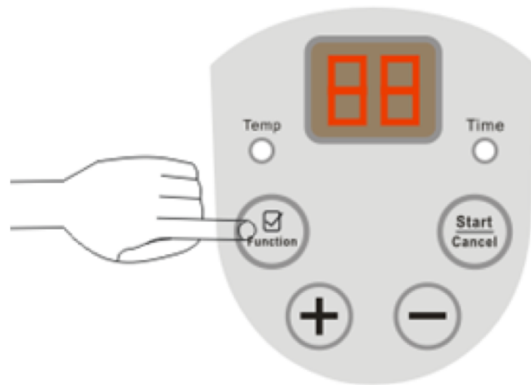
Használat előtt kérjük gondosan tanulmányozza a használati útmutató és használja referenciának a későbbi használatai során!

Helyes használat

A gép helyes használatának megismerése lehetővé teszi a gép hosszú élettartamát és hibamentes működését.

Működés:

1. Helyezze áram alá a gépet.
2. Nyomja meg a funkció választó gombot a kívánt funkció (Idő: „Time” / Hőmérséklet: „Temp”) kiválasztásához. A kiválasztott funkció lámpája zölden villogni kezd.

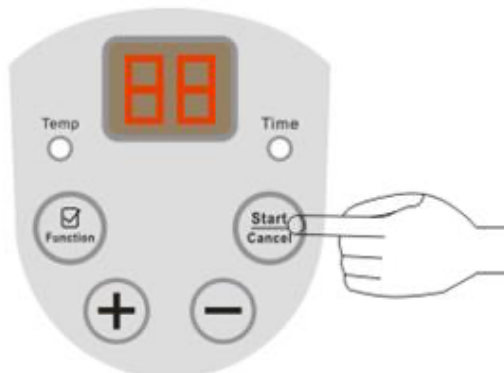


3. A kívánt hőmérséklet beállításához használja a „+” / „-” gombokat.





4. A hőmérséklet 20 °C – 60 °C között állítható. A megfelelő hőmérséklet beállítása után nyomja meg a „Start / Cancel” gombot a mentéshez. Sikeres beállításkor a lámpa pirosan kezd világítani.



5. A „Start / Cancel” gomb megnyomása után a berendezés az idő beállítása funkcióra vált. „Time” funkció lámpa zölden villogni kezd. Használja a „+” / „-” gombokat a beállításhoz. Az idő 1-48 óra között állítható. Az idő beállítása után nyomja meg újra a „Start / Cancel” gombot, majd a „Time” funkció lámpa is pirosra konstans világitásra vált. Ha mind két funkció lámpa pirosra vált, a gép megkezdte működését.
6. Ha az időzítő lejárt, azt a gép jelzőhanggal jelzi. A berendezés áramtalanítása után helyezze a kész élelmiszert hűtőbe, vagy kövesse a recept utasításait.
7. Ha működés közben szeretné leállítani a gépet, hosszan nyomja meg a „Start / Cancel” gombot.

Tisztítás és tárolás:

A helyes karbantartás, tisztítás, tárolás megnöveli a termék élettartamát.

- A készülék tisztítására kíméletes tisztítószer használata javasolt.
- A fermentáló üvegek meleg, akár forró vízzel (Ne forralja 1 percnél tovább az üvegeket), a fedők tisztítása meleg vízzel ajánlott. A fermentáló berendezést nedves szivaccsal / törlőkendővel javasolt áttörölni, majd szárazra törölni.

A GÉP NEM VÍZBE MERÍTHETŐ!

- A hálózati dugalj nedves kézzel történő kihúzása tilos!
- A készülék alkatrészeinek tisztántartása esszenciális.
- Fermentáló berendezés száraz helyen, portól, kosztól védve tartandó.

Biztonsági előírások:

- Ajánlott a készüléket a konyhában elhelyezni, ahol nem éri közvetlen napfény, ezzel biztosítva a kényelmes és biztonságos használatot, működést.
- Gyermekek csak felnőtt felügyelet mellett férhetnek hozzá a fermentáló géphez.
- A berendezés háziállatoktól elzárva alkalmazandó.
- Működés során nem mozgatható.
- A készülék nem javítható átalakítható a használó által.
- Ne hagyja őrizetlenül a gépet működés közben.
- Ne használja a berendezést csúszós, nedves, nem stabil felületen.
- Gyúlékony tárgyak mellett tilos a termék használata.



A biztonsági előírások figyelmen kívül hagyása veszélyes lehet egészségünkre és a gép meghibásodásához vezethet.

Technikai adatok:

Névleges feszültség:

230 V~ 50 Hz

Névleges teljesítmény:

20 W

Maximális kapacitás:

1,26 L (180 mL üvegenként)

Berendezés dimenziói	
Szélesség	27,5 cm
Magasság	15,5 cm



Garancia feltételek:

- A fermentáló berendezés helyes és hatékony működésére a BiaRia Kft. a vásárlás napjától számított 12 hónapig vállal felelőséget.
- Ha a gépen bármilyen meghibásodás történik, mely a gyártásból származik, akkor a berendezés javítása, esetleges cseréje biztosított.
- A garancia érvényességét veszíti, ha a gépen a nem megfelelő használat nyomai találhatók:
 - Fizikai rongálás
 - A fermentáló berendezés nem a leírás szerinti használata.
 - A fermentáló berendezés céljának nem megfelelő használata.

BiaRia Kft.
2030 Érd Balatoni út 63/C
+36 20 26 28 677
hazisajtkeszites.hu